

Spec No.: SO 14-107001
Fecha: 10/02/2016



ESPECIFICACION TECNICA

Conector de Armado en Campo KOC.

Diseñado por: Jordan Coliqueo
Técnico en Telecomunicaciones

Aprobado por: Abraham Valdebenito
Ingeniero de Desarrollo

Comercial e Industrial Trade Isay Ltda.

Dirección: Calle Curiñanca N°798, San Miguel, Santiago, Chile.

Email: ventas@tradeisay.com Web: www.tradeisay.com Fonos: 56 2 2556 9465 – 562 2551 3461

Descripción del Producto

El conector de Armado en Campo está diseñado para la red de FTTH, fueron desarrollados para situaciones en las cuales no está disponible una máquina de empalme y es necesaria la terminación de una fibra o cable óptico con un conector. Están disponibles para 250 μm . y 900 μm . En aplicación con cables de 3 mm. que permite al instalador terminar y hacer la conexión en cerca de 3 minutos en el campo.

Los conectores son pre-pulidos y pre-montados, compatible con el estándar conectores SC. No necesitan materiales consumibles. Su conectorización en la fibra es por un sistema de enganche mecánico que fija firmemente la fibra óptica de forma precisa dentro del conector.



Comercial e Industrial Trade Isay Ltda.

Dirección: Calle Curiñanca N°798, San Miguel, Santiago, Chile.

Email: ventas@tradeisay.com Web: www.tradeisay.com Fonos: 56 2 2556 9465 – 562 2551 3461

Características Técnicas

Tipo de conector.

- Tipo de fibra.

- SM: Tipo de fibra monomodo estándar.
- MM: Multi Modo 50/125 y 62,5 / 125 micrones tipo de fibra (OM1, OM2, OM3, OM4).

- Tipo de pulido.

- Tipo UPC: Tipo de contacto físico.
- Tipo APC: en ángulo tipo de contacto físico.

- Modelo del conector para utilizar el tipo de cable.

- 3.0mm (redondo) Tipo: Todo en Uno [2 partes].
- 2,0 mm (redondo) Tipo: Todo en Uno [2 partes].
- 2,0 mm x 3,0 mm (plana) tipo: Todo en Uno [2 partes].
- 1,6 mm x 2,0 mm (plana) tipo: Todo en Uno [2 partes].
- 250 micras y 900µm (Ronda) tipo [3 partes] → con el montaje de herramienta de la plantilla y tubo de ajuste 900µm.

Ítem	Especificación.
Estándar	TIA / EIA 604-3 [SC].
Perdida de inserción	0.3dB / Max. 0.5dB.
Perdida de retorno	50dB / Max. 55dB [PC], .55dB / Max. 60dB [APC].
Resistencia	500 veces la reconexión / $\leq 0.3dB$
Tensión	[3,0 mm, 1,6 mm x 2,0 mm, 2,0 mm x 3,0 mm] 3,0 kg / $\leq 0,2$ dB [250 µm y 900µm] 0.75kg / $\leq 0,2$ dB
Temperatura de trabajo	21 veces / -40°C ~ +75°C / $\leq 0.3dB$

Fase Geometría [Basado en GR- 326]	Tipo UPC	Tipo APC
Férula cara terminal del radio (mm)	7~25	5~12
Fibra de entalladura (nm.)	< 100	< 100
Fibra saliente (nm.)	< 100	< 100
Compensación del ápice. (Apex Offset)	< 50	< 50

Comercial e Industrial Trade Isay Ltda.

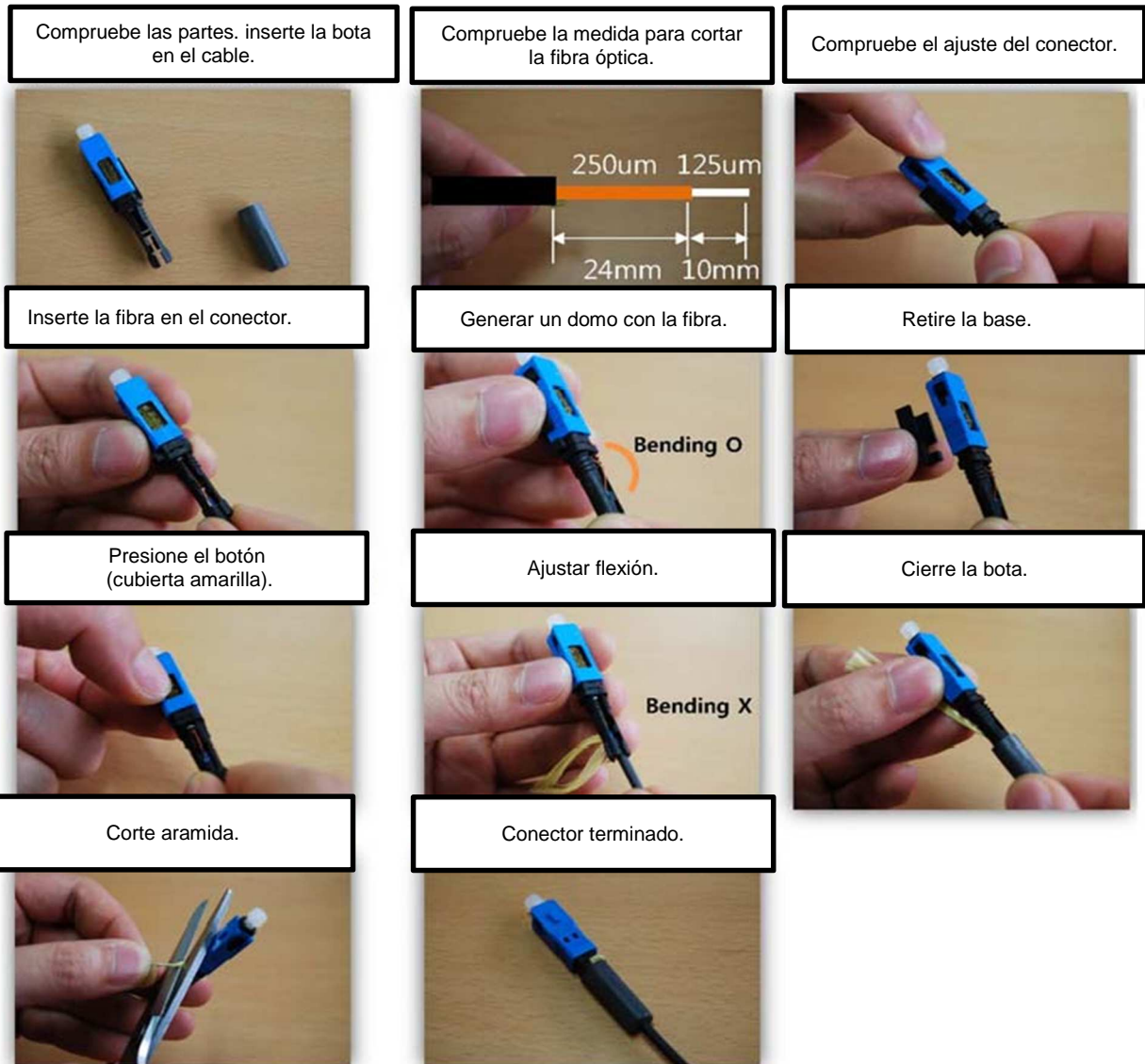
Dirección: Calle Curiñanca N°798, San Miguel, Santiago, Chile.

Email: ventas@tradeisay.com Web: www.tradeisay.com Fonos: 56 2 2556 9465 – 562 2551 3461

Características Técnicas

Armado del conector.

- 3.0mm Tipo Redondo / 2.0mm Tipo Redondo.



Comercial e Industrial Trade Isay Ltda.

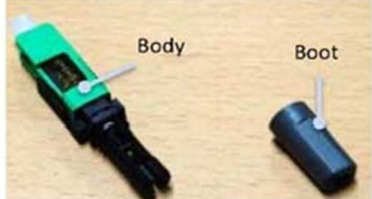

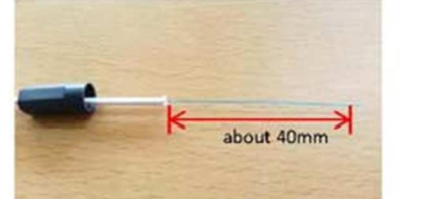
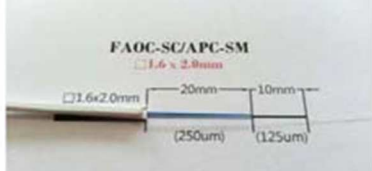

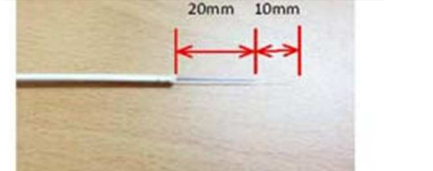






Dirección: Calle Curiñanca N°798, San Miguel, Santiago, Chile.

Email: ventas@tradeisay.com Web: www.tradeisay.com Fonos: 56 2 2556 9465 – 562 2551 3461

Características Técnicas

Armado del conector.

- 2.0mm X 3.0mm Tipo Plano. / 1.6mm X 2.0mm Tipo Plano.

<p>Compruebe las piezas.</p>	<p>Inserte la bota al cable.</p>	<p>Retirar chaqueta 40mm aprox.</p>
 <p>Body Boot</p>		 <p>about 40mm</p>
<p>Utilizar envase para deschaquetar la fibra óptica</p>	<p>Cortar la fibra óptica con la cortadora a 10mm.</p>	<p>Compruebe la longitud de la fibra óptica.</p>
 <p>FAOC-SC/APC-SM □ 1.6 x 2.0mm 20mm 10mm (250um) (125um)</p>		 <p>20mm 10mm</p>
<p>Inserte la Fibra al conector.</p>	<p>Generar un domo con la fibra.</p>	<p>Retire la base.</p>
 <p>① ②</p>	 <p>Bending</p>	 <p>cover Jig</p>
<p>Presione el botón (cubierta amarilla).</p>	<p>Cierre el conector.</p>	<p>Conector terminado.</p>
		

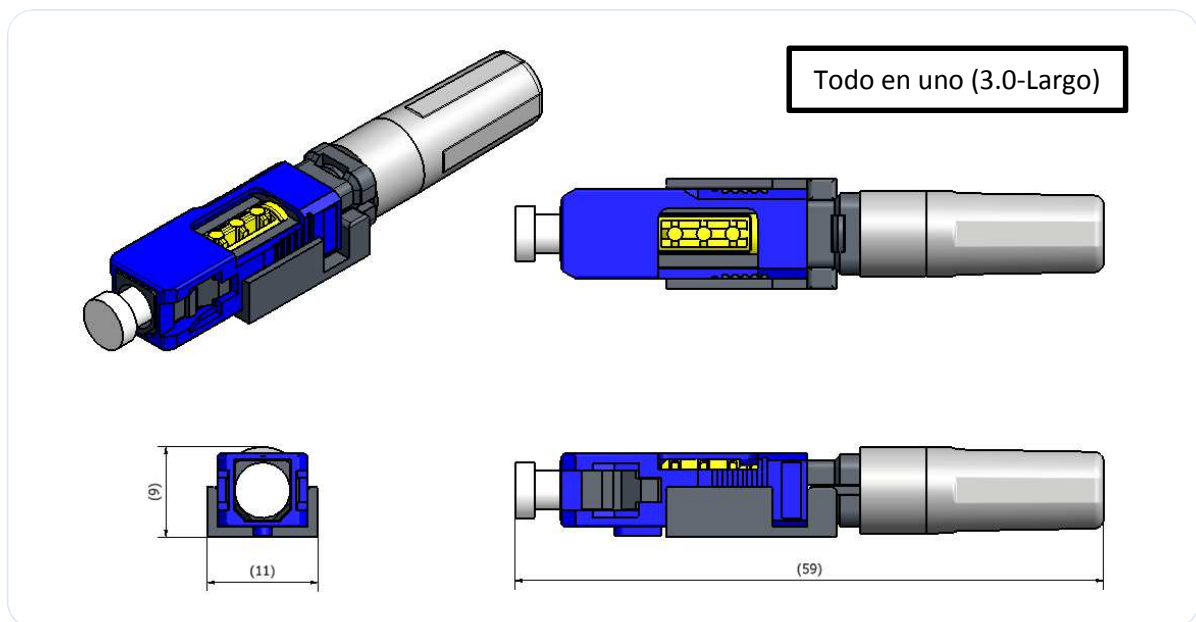
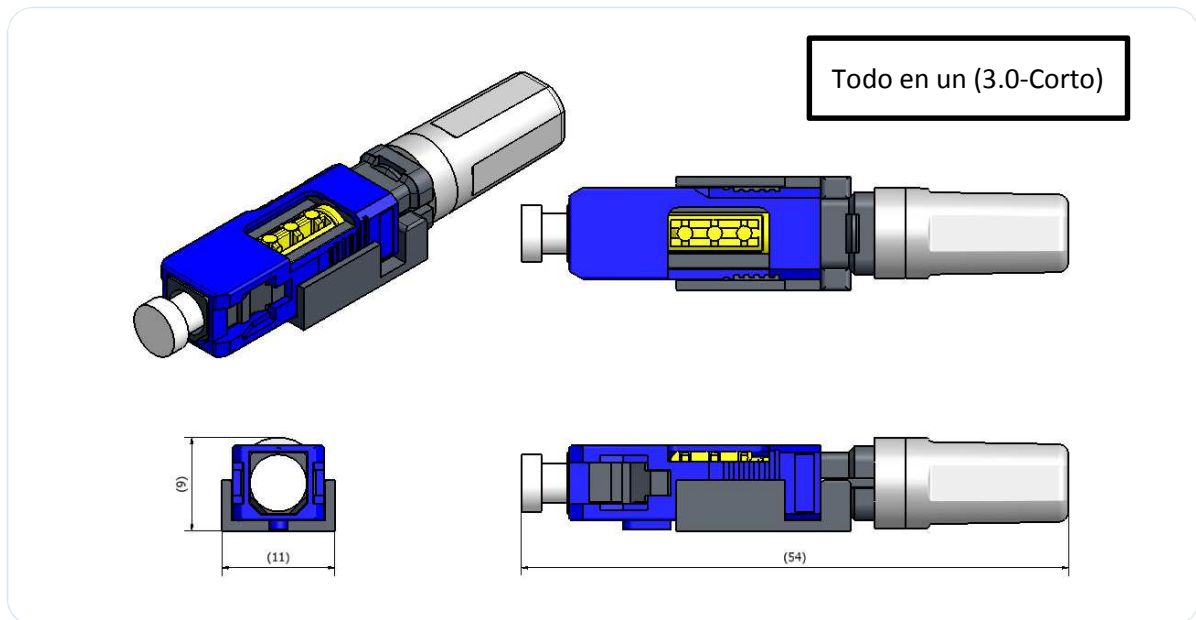
Comercial e Industrial Trade Isay Ltda.

Dirección: Calle Curiñanca N°798, San Miguel, Santiago, Chile.

Email: ventas@tradeisay.com Web: www.tradeisay.com Fonos: 56 2 2556 9465 – 562 2551 3461

Características Técnicas

- 3.0mm Tipo Redondo.



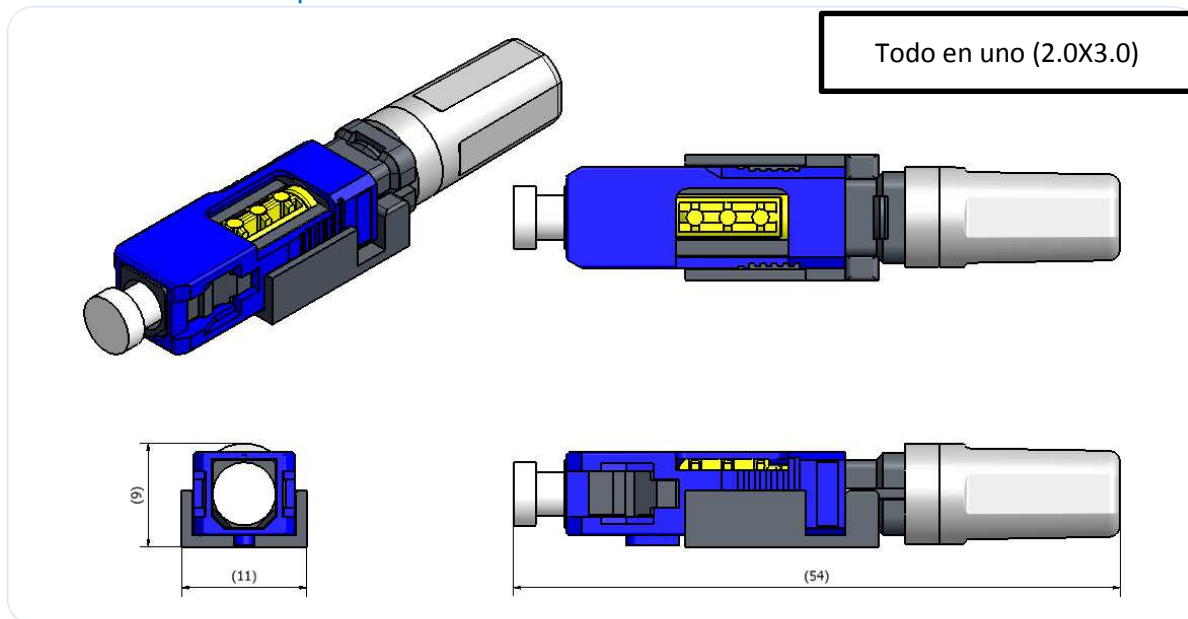
Comercial e Industrial Trade Isay Ltda.

Dirección: Calle Curiñanca N°798, San Miguel, Santiago, Chile.

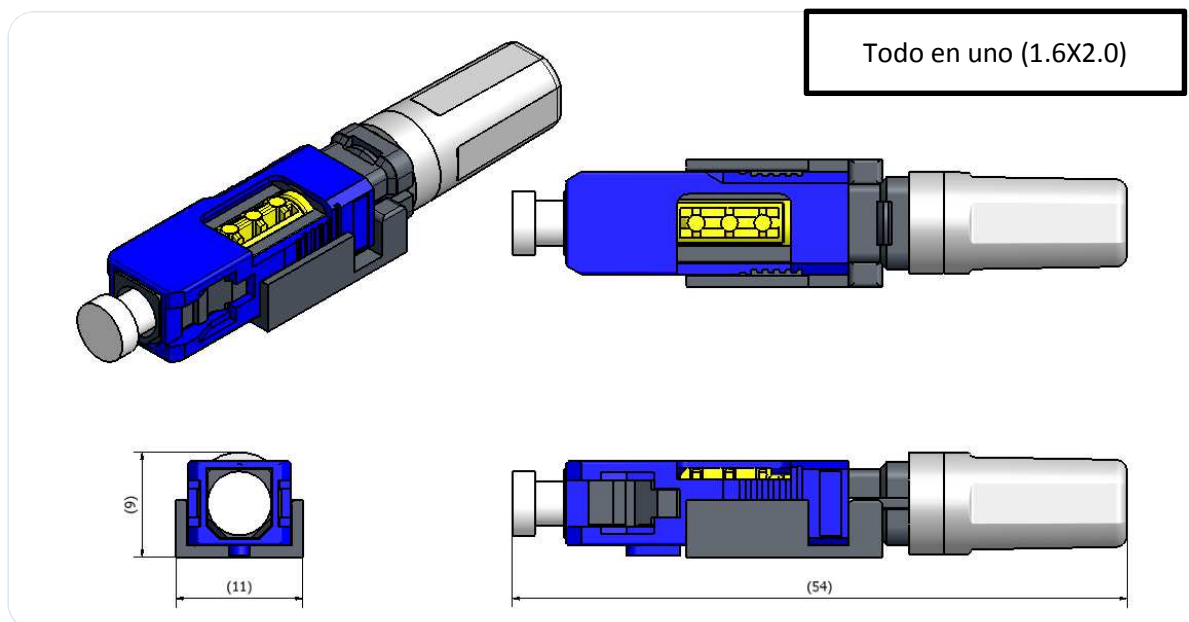
Email: ventas@tradeisay.com Web: www.tradeisay.com Fonos: 56 2 2556 9465 – 562 2551 3461

Características Técnicas

- 2.0mm X 3.0mm Tipo Plano.



- 1.6mm X 2.0mm Tipo Plano.



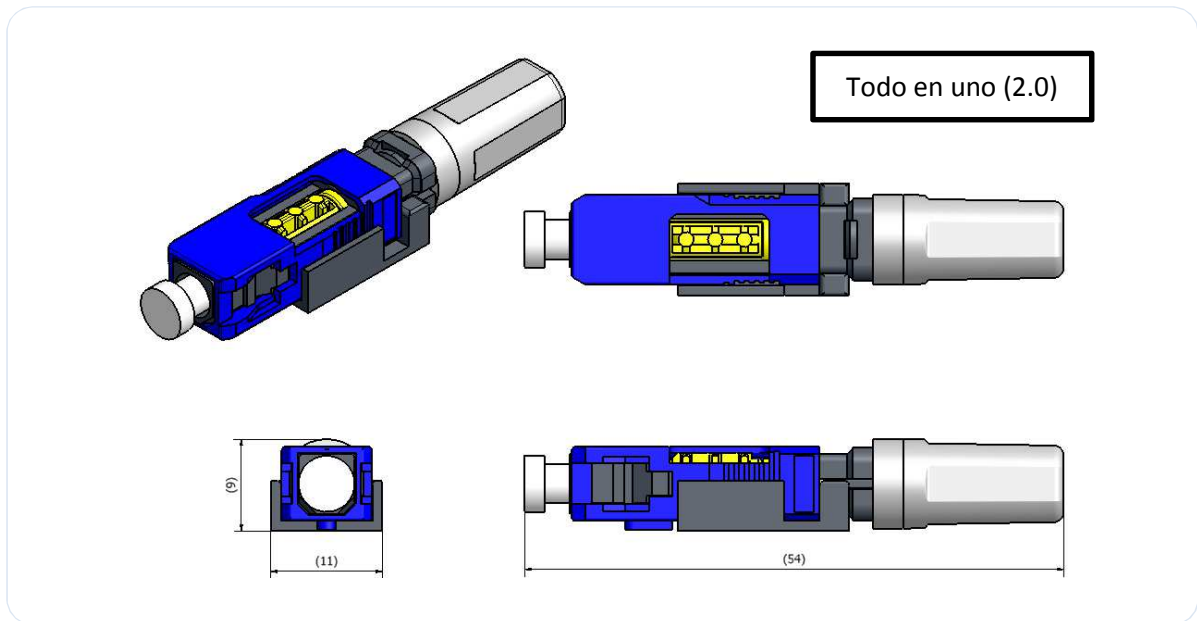
Comercial e Industrial Trade Isay Ltda.

Dirección: Calle Curiñanca N°798, San Miguel, Santiago, Chile.

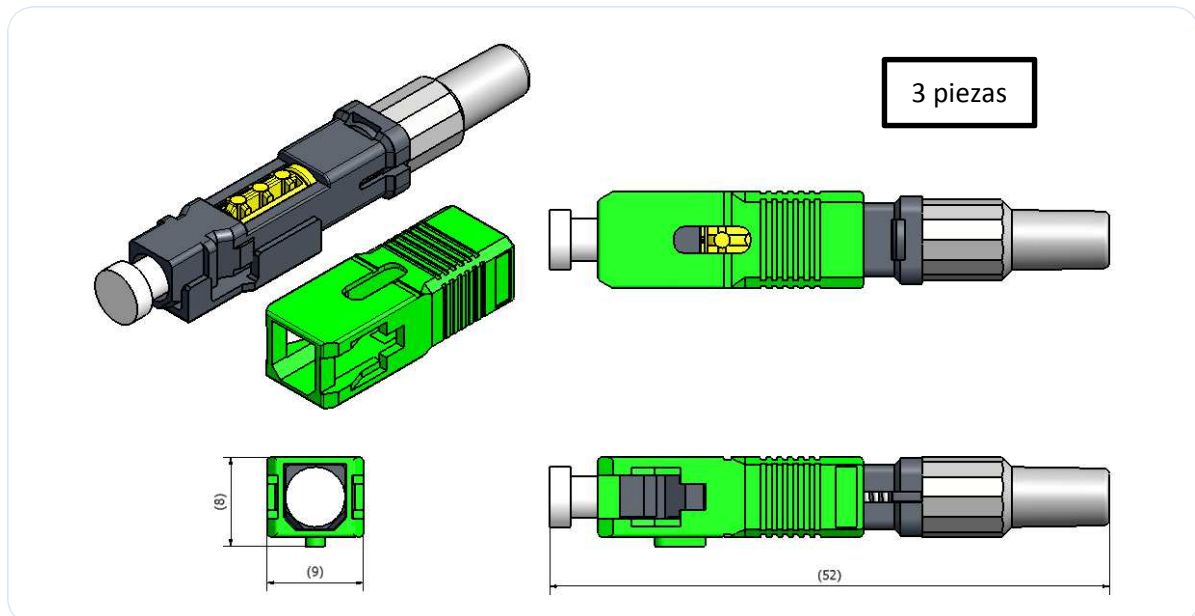
Email: ventas@tradeisay.com Web: www.tradeisay.com Fonos: 56 2 2556 9465 – 562 2551 3461

Características Técnicas

- 2.0mm Tipo Redondo.



- 250µm & 900µm Tipo Redondo.



FIN DE LA ESPECIFICACION

Comercial e Industrial Trade Isay Ltda.

Dirección: Calle Curiñanca N°798, San Miguel, Santiago, Chile.

Email: ventas@tradeisay.com Web: www.tradeisay.com Fonos: 56 2 2556 9465 – 562 2551 3461